

HF-Verstärker

VTQ Videotronik GmbH

Grüne Straße 2 · 06268 Querfurt
Phone +49 34771 510
Fax +49 34771 22044
www.vtq.de · main@vtq.de



TECHNISCHE SPEZIFIKATION

Verstärker: 200MHz - 1W

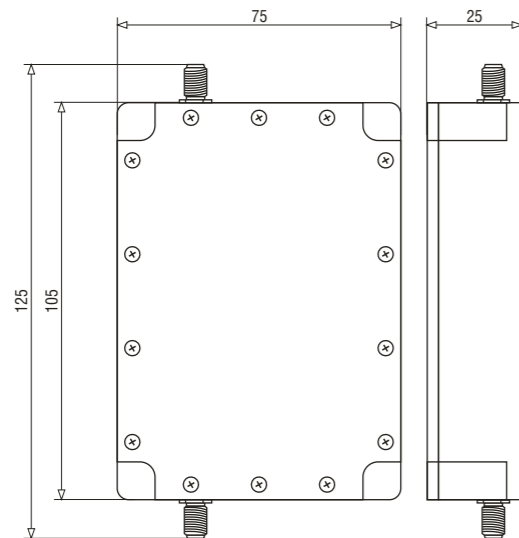
- » flexibel verwendbar als Linearverstärker oder für maximale Ausgangsleistung in der Sättigung
- » als Linearverstärker auch für Signale geeignet, die einen hohen Crest-Factor bis zu 10 dB besitzen

Anwendungsbereiche:

- » Digitale Funkssysteme (DAB, DVB)
- » COFDM-Systeme mit Modulationsarten QPSK, QAM
- » Analoge Funkssysteme (FM-Modulation)
- » Multichannel Multipoint Distribution Service (MMDS)
- » Treiberverstärker



Verstärker 200MHz 1W



Class-AB-Verstärker

Technologie: VD-MOS
 Frequenzbereich: 220 - 400MHz

Grundversion (ohne Steuerelektronik):

- » Hohe Linearität, gute Oberwellenunterdrückung durch Ausgangsfilter
- » Hoher Wirkungsgrad bereits bei 1dB-Kompression
- » Detektoranschluss zur Überwachung der Ausgangsleistung (Sendeleistung) und der reflektierten Leistung (beide als DC-Spannung)
- » Ein- / Ausschalten mit DC-Spannung / Logikpegel (ON bei 5 - 14 V)
- » Einfache Gleichspannungsversorgung 12 - 15V DC
- » Verpolungsschutz

Model	Details	Art.-Nr.
VTQ 200MHz 1W	220-400MHz, 12.5V DC	7515 004011
Kühlkörper	für VTQ 200MHz 1W	7515 010024

TECHNISCHE SPEZIFIKATION

Verstärker: 200MHz - 1W

ELECTRICAL SPECIFICATIONS @ +12.5V DC; 25°C; 50Ohm System					
Parameter	Symb.	Min	Typ	Max	Unit
Operating Frequency	BW	220		400	MHz
Power Output CW	P _{SAT}		15		Watt
Power Output @ 1dB G.C.P*	P _{1dB}		7		Watt
Power Gain @ 1dB G.C.P	G _{1dB}	25			dB
Input Power for Rated Output	P _{IN}		5		dBm
Small Signal Gain Flatness	ΔD		±1.0	±2	dB
Input Return Loss	S11	6	10		dB
Harmonics @ 1dB G.C.P	H		-25		dBc
Spurious Signals	Spur		-70	-60	dBc
Operating Voltage	VDC	11	12.5	15	Volt
Supply Current @ nominal Pout	IDD		5		Amp

ENVIRONMENTAL CHARACTERISTICS					
Parameter	Symb.	Min	Typ	Max	Unit
Operating Case Temperature	Tc	-20		+85	°C
Storage Temperature	Tstg	-40		+90	°C
Relative humidity w/o condensation	RH	95			%

MECHANICAL SPECIFICATIONS			
Parameter	Value	Units	Limits
Dimensions (excluding heatsink)	105/21/77	mm	Max
Weight without HS	0.68	kg	Max
RF Connectors In/Out	SMA female; normal		
Cooling	External Heatsink		

PROTECTIONS			
Load VSWR	ψ	Infinite @ all load phase & amplitude	Nom

Änderungen im Sinne des technischen Fortschritts vorbehalten!

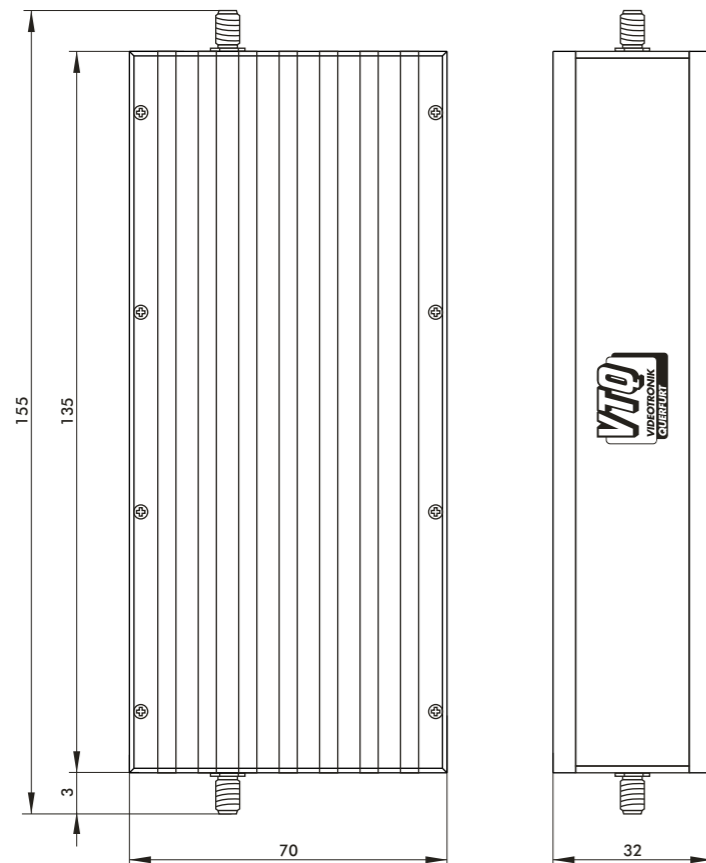
TECHNISCHE SPEZIFIKATION

Verstärker: 1400MHz - 1W

- » flexibel verwendbar als Linearverstärker oder für maximale Ausgangsleistung in der Sättigung
- » als Linearverstärker auch für Signale geeignet, die einen hohen Crest-Factor bis zu 10 dB besitzen

Anwendungsbereiche:

- » Digitale Funkssysteme (DAB, DVB)
- » COFDM-Systeme mit Modulationsarten QPSK, QAM
- » Analoge Funkssysteme (FM-Modulation)
- » Multichannel Multipoint Distribution Service (MMDS)
- » Treiberverstärker



Class-AB-Verstärker

Technologie: LD-MOS
 Frequenzbereich: 1.35 - 1.55GHz
 Betriebsspannung: 12 - 30V DC

Grundversion

- » Hohe Linearität, gute Oberwellenunterdrückung durch Ausgangsfilter
- » Hoher Wirkungsgrad bereits bei 1dB-Kompression
- » Verpolungsschutz

Model	Details	Art.-Nr.
VTQ 1400MHz 1W	1350-1550MHz, 12-30V DC	7515 014017

TECHNISCHE SPEZIFIKATION

Verstärker: 1400MHz - 1W

ELECTRICAL SPECIFICATIONS @ +12.5VDC; 25°C; 50 System					
Parameter	Symb.	Min	Typ	Max	Unit
Operating Frequency	BW	1350		1550	MHz
Power Output CW	P _{SAT}		5		Watt
Power Output @ 1dB G.C.P*	P _{1dB}		4		Watt
Power Gain @ 1dB G.C.P	G _{1dB}	12.5	13.5	14	dB
Input Power for Rated Output	P _{IN}	18	19	20	dBm
Small Signal Gain Flatness	ΔD		±1.5		dB
Input Return Loss	S11			-10	dB
Harmonics @ 1dB G.C.P	H		-30		dBc
Spurious Signals	Spur		-70	-60	dBc
Operating Voltage	VDC	12		30	Volt
Supply Current @ 12.5V and 1W COFDM Output	IDD	1.2	1.4	1.6	Amp

ENVIRONMENTAL CHARACTERISTICS					
Parameter	Symb.	Min	Typ	Max	Unit
Operating Case Temperature	Tc	-20		+65	°C
Storage Temperature	Tstg	-40		+70	°C
Relative humidity w/o condensation	RH	95			%
Shock & Vibration	SH / VI		Airborne		

MECHANICAL SPECIFICATIONS			
Parameter	Value	Units	Limits
Dimensions	155x35x70	mm	Max
Weight	0.44	kg	Max
RF Connectors In/Out	SMA female; normal		
DC Connectors	lemo		
Cooling	integrated		

PROTECTIONS			
Parameter	Symbol	Value	Limit
Input Overdrive	POD	+25	Max
Load VSWR	ψ	Infinite@all load phase & amplitude	Nom

Technical details are subject to change without notice!

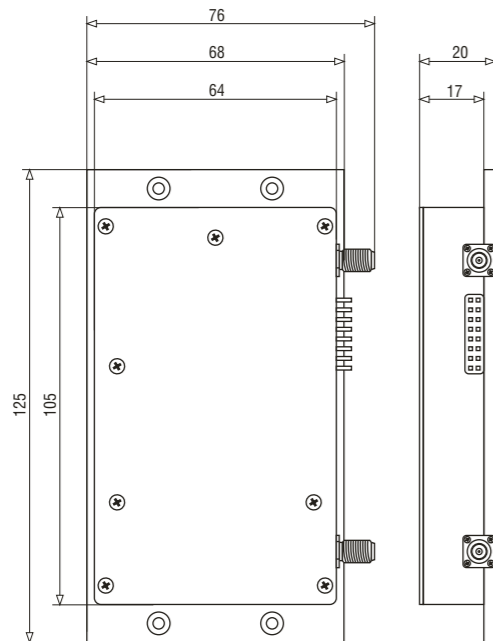
TECHNISCHE SPEZIFIKATION

Verstärker: 2400MHz - 2W

- » flexibel verwendbar als Linearverstärker oder für maximale Ausgangsleistung in der Sättigung
- » als Linearverstärker auch für Signale geeignet, die einen hohen Crest-Factor bis zu 10 dB besitzen

Anwendungsbereiche:

- » Digitale Funkssysteme (DAB, DVB)
- » COFDM-Systeme mit Modulationsarten QPSK, QAM
- » Analoge Funkssysteme (FM-Modulation)
- » Multichannel Multipoint Distribution Service (MMDS)
- » Treiberverstärker



Verstärker 2400MHz 2W

Class-AB-Verstärker

Technologie: LD-MOS
 Frequenzbereich: 2.2 - 2.5GHz

Grundversion (ohne Steuerelektronik):

- » Hohe Linearität, gute Oberwellenunterdrückung durch Ausgangsfilter
- » Hoher Wirkungsgrad bereits bei 1dB-Kompression
- » Detektoranschluss zur Überwachung der Ausgangsleistung (Sendeleistung) und der reflektierten Leistung (als DC-Spannung)
- » Ein- / Ausschalten mit DC-Spannung / Logikpegel (ON bei 5 ... 14 V)
- » Schutz der Verstärkers vor Reflexionen durch Isolator am Ausgang
- » Betriebsspannung: 24 - 30V DC mit DC-Upconverter 10.5 - 30V DC
- » Verpolungsschutz

i-Version (mit intelligenter Steuerelektronik)

- » automatische Regelung der Ausgangsleistung (ALC / automatic level control)
- » Monitoring der Parameter durch Prozessor und optische + akustische Signalisierung bei Überschreitung der vorgegebenen Grenzwerte, z.B. bei Überspannung oder Temperatur (Abschaltung bei >85°C int.)
- » einfache Variation der Ausgangsleistung und anderer Parameter durch Einschreiben neuer Parameter über RS-232-Schnittstelle
- » temperaturabhängige Steuerung für Lüfter mit 5V und 24 (28)V-Betriebsspannung

Model	Details	Art.-Nr.
VTQ 2400MHz 2W	2200-2500MHz, 24-30V DC	7515 241001
VTQ 2400MHz 2W-i	2200-2500MHz, 24-30V, mit Steuerelektronik	7515 241002
Kühlkörper	für VTQ 2400MHz 2W und 2W-i	7515 010025

TECHNISCHE SPEZIFIKATION

Verstärker: 2400MHz - 2W

ELECTRICAL SPECIFICATIONS @ +28VDC; 25°C, 50Ohm System					
Parameter	Symb.	Min	Typ	Max	Unit
Operating Frequency	BW	2200		2500	MHz
Power Output CW	PSAT		25		Watt
Power Output @ 1dB G.C.P*	P1dB		20		Watt
Power Gain @ 1dB G.C.P	G1dB	12	14	15	dB
Input Power for Rated Output	PIN		19		dBm
Small Signal Gain Flatness	ΔG		±1	±2	dB
Digital Gain Adjustment - 64 steps - (only i-version)				-31.5	dB
Input Return Loss	S11			-10	dB
2-Tones Third Order Intercept Point Pout = 44dBm/Tone, Δ=8MHz, Vds=32V, Idq=1.55A Fo=300MHZ	IP3		-		dBm
Harmonics @ 1dB G.C.P	H		-35		dBc
Spurious Signals	Spur		-70	-60	dBc
Operating Voltage	VDC	24	28	30	Volt
Supply Current @ 24V and 2W COFDM Output	IDD		1.5		Amp

ENVIRONMENTAL CHARACTERISTICS					
Parameter	Symb.	Min	Typ	Max	Unit
Operating Case Temperature	Tc	-20		+85	°C
Storage Temperature	Tstg	-40		+90	°C
Relative humidity w/o condensation	RH	95			%
Shock & Vibration	SH / VI		Airborne		

MECHANICAL SPECIFICATIONS			
Parameter	Value	Units	Limits
Dimensions (excluding heatsink)	124/21/62.5	mm	Max
Weight without HS	0.25	kg	Max
RF Connectors In/Out	SMA female; normal		
Cooling	External Heatsink		

PROTECTIONS			
Parameter	Symb.	Value	Unit
Input Overdrive	P _{od}	+25	Max
Load VSWR	ψ	Infinite @ all load phase & amplitude	Nom
Thermal Overload	T _{op}	85°C shutdown	Max

Technical details are subject to change without notice!

TECHNISCHE SPEZIFIKATION

Verstärker: 2400MHz - 4W (ungeregelt)

Anwendungsbereiche:

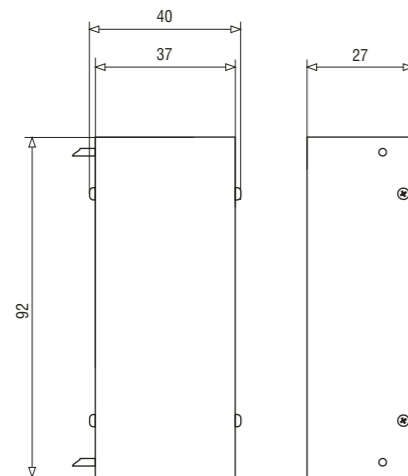
- » Analoge Funksysteme (FM-Modulation)
- » Treiberverstärker



Class-AB-Verstärker

Technologie: GaAs
 Frequenzbereich: 2280 - 2500MHz

- » Gute Oberwellenunterdrückung durch Ausgangsfilter
- » Hoher Wirkungsgrad bereits bei 1dB-Kompression
- » Ein- / Ausschalten mit DC-Spannung / Logikpegel
- » Betriebsspannung: 9 - 28V DC
- » Verpolungsschutz



Model	Details	Art.-Nr.
VTQ 2400MHz 4W	2280-2500MHz, 9-28V DC, unregelt	7515 241003

TECHNISCHE SPEZIFIKATION

Verstärker: 2400MHz - 4W (ungeregelt)

ELECTRICAL SPECIFICATIONS @ +12.5VDC; 25°C, 50 System					
Parameter	Symb.	Min	Typ	Max	Unit
Operating Frequency	BW	2280		2500	MHz
Power Output CW	P _{SAT}		4		Watt
Power Gain @ P _{SAT}	G _{1dB}		27		dB
Input Power for Rated Output	P _{IN}		10		dBm
Small Signal Gain Flatness	ΔG			±3	dB
Input Return Loss	S11			-10	dB
Harmonics @ 1dB G.C.P	H			-30	dBm
Spurious Signals	Spur			-30	dBm
Operating Voltage	VDC	9		28	Volt
Supply Current @ 12V and 4W CW	IDD		2		Amp

ENVIRONMENTAL CHARACTERISTICS					
Parameter	Symb.	Min	Typ	Max	Unit
Operating Case Temperature	T _c	-20		+60	°C
Storage Temperature	T _{stg}	-40		+90	°C
Relative humidity w/o condensation	RH	95			%

MECHANICAL SPECIFICATIONS			
Parameter	Value	Units	Limits
Dimensions (excluding heatsink)	92 x 40 x 27	mm	Max
Weight without HS	0.125	kg	Max
RF Connectors In/Out	SMA female; normal		
Cooling	External Heatsink		

PROTECTIONS			
Parameter	Symb.	Value	Limits
Input Overdrive	P _{od}	+18	Max
Load VSWR	ψ	3:1	Max
Thermal Overload	T _{op}	80°C shutdown	Max

Technical details are subject to change without notice!

TECHNISCHE SPEZIFIKATION

Verstärker: 2400MHz - 4W (geregelt)

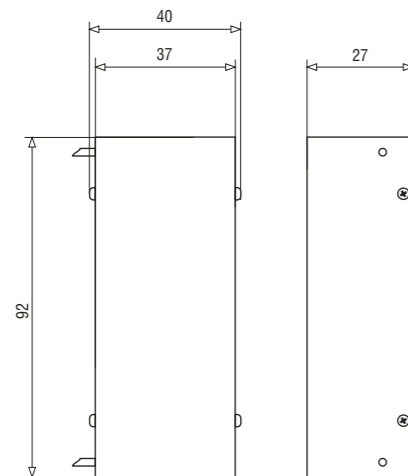
- » verwendbar für maximale Ausgangsleistung in der Sättigung
- » Ausgangsleistung einstellbar von 250mW bis 4W

Anwendungsbereiche:

- » Analoge Funksysteme (FM-Modulation)
- » Treiberverstärker



Verstärker 2400MHz 4W (geregelt)



Class-AB-Verstärker

Technologie: GaAs
 Frequenzbereich: 2280 - 2500MHz

- » Gute Oberwellenunterdrückung durch Ausgangsfilter
- » Hoher Wirkungsgrad bereits bei 1dB-Kompression
- » Ein- / Ausschalten mit DC-Spannung / Logikpegel (optional)
- » Betriebsspannung: 9 - 28V DC
- » Verpolungsschutz
- » automatische Regelung der Ausgangsleistung (ALC / automatic level control)
- » Monitoring der Parameter durch Prozessor und optische Signalisierung bei Überschreitung der vorgegebenen Grenzwerte, z.B. bei Überspannung oder Temperatur (Abschaltung bei > 65°C int.)
- » einfache Variation der Ausgangsleistung durch Schalter, Potentiometer oder Zweidrahtbus

Model	Details	Art.-Nr.
VTQ 2400MHz 4W	2280-2500MHz, 9-28V DC, geregelt	7515 241004

TECHNISCHE SPEZIFIKATION

Verstärker: 2400MHz - 4W (geregelt)

ELECTRICAL SPECIFICATIONS @ +12.5VDC; 25°C, 50 System					
Parameter	Symb.	Min	Typ	Max	Unit
Operating Frequency	BW	2280		2500	MHz
Power Output CW	P _{SAT}		4		Watt
Power Gain @ 1dB G.C.P	G _{1dB}		27		dB
Input Power for Rated Output	P _{IN}		10		dBm
Small Signal Gain Flatness	ΔG			±3	dB
Input Return Loss	S11			-10	dB
Harmonics @ 1dB G.C.P	H			-30	dBm
Spurious Signals	Spur			-30	dBm
Operating Voltage	VDC	9		28	Volt
Supply Current @ 12V and 4W FM Output	IDD		2		Amp

ENVIRONMENTAL CHARACTERISTICS					
Parameter	Symb.	Min	Typ	Max	Unit
Operating Case Temperature	T _c	-20		+60	°C
Storage Temperature	T _{stg}	-40		+90	°C
Relative humidity w/o condensation	RH	95			%

MECHANICAL SPECIFICATIONS			
Parameter	Value	Units	Limits
Dimensions (excluding heatsink)	92 x 40 x 27	mm	Max
Weight without HS	0.125	kg	Max
RF Connectors In/Out	SMA female; normal		
Cooling	External Heatsink		

PROTECTIONS			
Parameter	Symb.	Value	Limits
Input Overdrive	P _{od}	+18	Max
Load VSWR	∇	Infinite @ all load phase & amplitude	Nom
Thermal Overload	T _{op}	65°C shutdown	Max

Technical details are subject to change without notice!

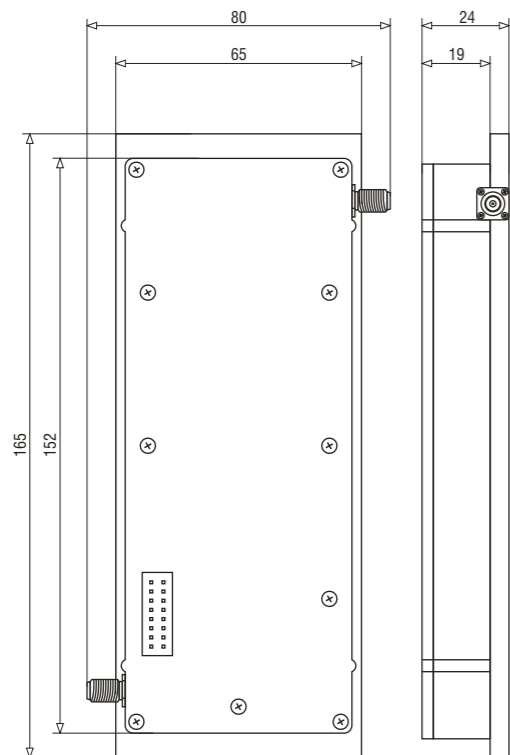
TECHNISCHE SPEZIFIKATION

Verstärker: 2400MHz - 5W

- » flexibel verwendbar als Linearverstärker oder für maximale Ausgangsleistung in der Sättigung
- » als Linearverstärker auch für Signale geeignet, die einen hohen Crest-Factor bis zu 10 dB besitzen

Anwendungsbereiche:

- » Digitale Funkssysteme (DAB, DVB)
- » COFDM-Systeme mit Modulationsarten QPSK, QAM
- » Analoge Funkssysteme (FM-Modulation)
- » Multichannel Multipoint Distribution Service (MMDS)
- » Treiberverstärker



Verstärker 2400MHz 5W

Class-AB-Verstärker

Technologie: LD-MOS
 Frequenzbereich: 2.2 - 2.5GHz

Grundversion (ohne Steuerelektronik):

- » Hohe Linearität, gute Oberwellenunterdrückung durch Ausgangsfilter
- » Hoher Wirkungsgrad bereits bei 1dB-Kompression
- » Detektoranschluss zur Überwachung der Ausgangsleistung (Sendeleistung) und der reflektierten Leistung (als DC-Spannung)
- » Ein- / Ausschalten mit DC-Spannung / Logikpegel (ON bei 5 ... 14 V)
- » Betriebsspannung: 24 - 30V DC mit DC-Upconverter 10.5 - 15V DC
- » Verpolungsschutz

i-Version (mit intelligenter Steuerelektronik)

- » automatische Regelung der Ausgangsleistung (ALC / automatic level control)
- » Monitoring der Parameter durch Prozessor und optische + akustische Signalisierung bei Überschreitung der vorgegebenen Grenzwerte, z.B. bei Überspannung oder Temperatur (Abschaltung bei >85°C int.)
- » einfache Variation der Ausgangsleistung und anderer Parameter durch Einschreiben neuer Parameter über RS-232-Schnittstelle
- » temperaturabhängige Steuerung für Lüfter mit 5V und 24 (28)V-Betriebsspannung

Model	Details	Art.-Nr.
VTQ 2400MHz 5W	2200-2500MHz, 24-30V DC	7515 241005
VTQ 2400MHz 5W-i	2200-2500MHz, 24-30V, mit Steuerelektronik	7515 241006
Kühlkörper	für VTQ 2400MHz 5W und 5W-i	7515 010026

TECHNISCHE SPEZIFIKATION

Verstärker: 2400MHz - 5W

ELECTRICAL SPECIFICATIONS @ +28VDC; 25°C, 50Ohm System					
Parameter	Symb.	Min	Typ	Max	Unit
Operating Frequency	BW	2200		2500	MHz
Power Output CW	P _{SAT}		60		Watt
Power Output @ 1dB G.C.P*	P _{1dB}		50		Watt
Power Gain @ 1dB G.C.P	G _{1dB}		25		dB
Input Power for Rated Output	P _{IN}		18		dBm
Small Signal Gain Flatness	ΔG		±2.0	±4.0	dB
Digital Gain Adjustment - 64 steps - (only i-version)	-0.5			-31.5	dB
Input Return Loss	S11	+10			dB
2-Tones Third Order Intercept Point Pout = 44dBm/Tone, Δ=8MHz, Vds=32V, Idq=1.55A Fo=300MHZ	IP3		-		dBm
Harmonics @ 1dB G.C.P	H		-35		dBc
Spurious Signals	Spur		-70	-60	dBc
Operating Voltage	VDC	24	28	30	Volt
Supply Current @ 24V and 5W COFDM Output	IDD		4.6		Amp

ENVIRONMENTAL CHARACTERISTICS					
Parameter	Symb.	Min	Typ	Max	Unit
Operating Case Temperature	Tc	-20		+85	°C
Storage Temperature	Tstg	-40		+90	°C
Relative humidity w/o condensation	RH	95			%

MECHANICAL SPECIFICATIONS			
Parameter	Value	Units	Limits
Dimensions (excluding heatsink)	166/21/70	mm	Max
Weight without HS	0.35	kg	Max
RF Connectors In/Out	SMA female; normal		
Cooling	External Heatsink		

PROTECTIONS			
Parameter	Symb.	Value	Unit
Input Overdrive (only i-version)	P _{OD}	programmable	Max
Load VSWR	ψ	Infinite @ all load phase & amplitude	Nom
Thermal Overload (only i-version)	T _{OD}	85°C shutdown	Max

Technical details are subject to change without notice!

TECHNISCHE SPEZIFIKATION

Verstärker: 2400MHz - 10W

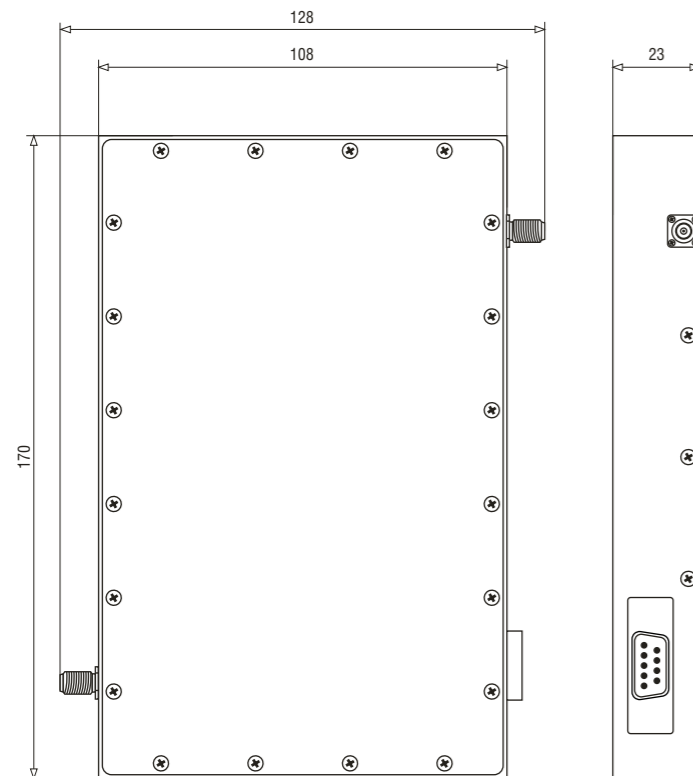
- » flexibel verwendbar als Linearverstärker oder für maximale Ausgangsleistung in der Sättigung
- » als Linearverstärker auch für Signale geeignet, die einen hohen Crest-Factor bis zu 10 dB besitzen

Anwendungsbereiche:

- » Digitale Funksysteme (DAB, DVB)
- » COFDM-Systeme mit Modulationsarten QPSK, QAM
- » Analoge Funksysteme (FM-Modulation)
- » Multichannel Multipoint Distribution Service (MMDS)
- » Treiberverstärker



Verstärker 2400MHz 10W



Class-AB-Verstärker

Technologie: LD-MOS
 Frequenzbereich: 2.2 - 2.5GHz

Grundversion (ohne Steuerelektronik):

- » Hohe Linearität, gute Oberwellenunterdrückung durch Ausgangsfilter
- » Hoher Wirkungsgrad bereits bei 1dB-Kompression
- » Detektoranschluss zur Überwachung der Ausgangsleistung (Sendeleistung) und der reflektierten Leistung (als DC-Spannung)
- » Ein- / Ausschalten mit DC-Spannung / Logikpegel (ON bei 5 ... 14 V)
- » Schutz der Verstärkers vor Reflexionen durch Isolator am Ausgang
- » Betriebsspannung: 24 - 30V DC mit DC-Upconverter 10.5 - 15V DC
- » Verpolungsschutz

i-Version (mit intelligenter Steuerelektronik)

- » automatische Regelung der Ausgangsleistung (ALC / automatic level control)
- » Monitoring der Parameter durch Prozessor und optische + akustische Signalisierung bei Überschreitung der vorgegebenen Grenzwerte, z.B. bei Überspannung oder Temperatur (Abschaltung bei >85°C int.)
- » einfache Variation der Ausgangsleistung und anderer Parameter durch Einschreiben neuer Parameter über RS-232-Schnittstelle
- » temperaturabhängige Steuerung für Lüfter mit 5V und 24 (28)V-Betriebsspannung

Model	Details	Art.-Nr.
VTQ 2400MHz 10W	2200-2500MHz, 24-30V DC	7515 241007
VTQ 2400MHz 10W-i	2200-2500MHz, 24-30V, mit Steuerelektronik	7515 241008
Kühlkörper	für VTQ 2400MHz 10W und 10W-i	7515 010027

TECHNISCHE SPEZIFIKATION

Verstärker: 2400MHz - 10W

ELECTRICAL SPECIFICATIONS @ +28VDC; 25°C; 50Ohm System					
Parameter	Symb.	Min	Typ	Max	Unit
Operating Frequency	BW	2200		2500	MHz
Power Output CW	P _{SAT}		70		Watt
Power Output @ 1dB G.C.P*	P _{1dB}		70		Watt
Power Gain @ 1dB G.C.P	G _{1dB}	10	13		dB
Input Power for Rated Output	P _{IN}		27		dBm
Small Signal Gain Flatness	ΔG		±1	±1.5	dB
Input Return Loss	S11	+10		-10	dB
2-Tones Third Order Intercept Point Pout = 44dBm/Tone, Δ=8MHz, Vds=32V, Idq=1.55A Fo=300MHZ	IP3		-		dBm
Harmonics @ 1dB G.C.P	H		-35		dBc
Spurious Signals	Spur		-70	-60	dBc
Operating Voltage	VDC	24	28	30	Volt
Supply Current @ 24V and 10W COFDM Output	IDD		5.8		Amp

ENVIRONMENTAL CHARACTERISTICS					
Parameter	Symb.	Min	Typ	Max	Unit
Operating Case Temperature	Tc	-20		+85	°C
Storage Temperature	Tstg	-40		+90	°C
Relative humidity w/o condensation	RH	95			%

MECHANICAL SPECIFICATIONS			
Parameter	Value	Units	Limits
Dimensions (excluding heatsink)	160/23/100.5	mm	Max
Weight without HS	0.7	kg	Max
RF Connectors In/Out	SMA female; normal		
Cooling	External Heatsink		

PROTECTIONS			
Parameter	Symb.	Value	Unit
Load VSWR	ψ	Infinite @ all load phase & amplitude	Nom
Thermal Overload (only i-version)	T _{OP}	85°C shutdown	Max

Technical details are subject to change without notice!

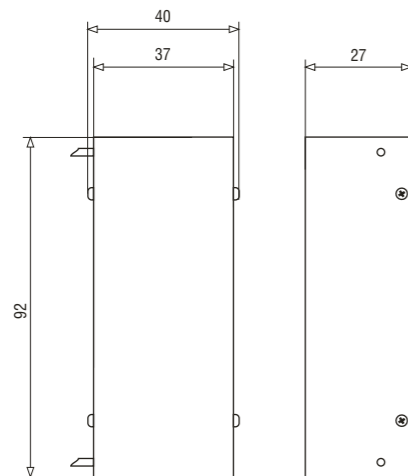
TECHNISCHE SPEZIFIKATION

Verstärker: 5800MHz - 0.4W

- » flexibel verwendbar als Linearverstärker oder für maximale Ausgangsleistung in der Sättigung
- » als Linearverstärker auch für Signale geeignet, die einen hohen Crest-Factor bis zu 10 dB besitzen

Anwendungsbereiche:

- » Digitale Funksysteme (DAB, DVB)
- » COFDM-Systeme mit Modulationsarten QPSK, QAM
- » Analoge Funksysteme (FM-Modulation)
- » Multichannel Multipoint Distribution Service (MMDS)
- » Treiberverstärker



Verstärker 5800MHz 0.4W

Class-AB-Verstärker

Technologie: GaAs-FET
 Frequenzbereich: 5.73 - 5.95GHz

Grundversion (ohne Steuerelektronik)

- » Hohe Linearität, gute Oberwellenunterdrückung durch Ausgangsfilter
- » Hoher Wirkungsgrad bereits bei 1dB-Kompression
- » Einfache Gleichspannungsversorgung 12 - 30V DC
- » Verpolungsschutz

Model	Details	Art.-Nr.
VTQ 5800MHz 0.4W	5730-5870MHz, 12-30V DC	7515 581001

TECHNISCHE SPEZIFIKATION

Verstärker: 5800MHz - 0.4W

ELECTRICAL SPECIFICATIONS @ +12.5VDC; 25°C; 50 System					
Parameter	Symb.	Min	Typ	Max	Unit
Operating Frequency	BW	5730		5950	MHz
Power Output CW	P _{SAT}		2		Watt
Power Output @ 1dB G.C.P*	P _{1dB}		1.5		Watt
Power Gain @ 1dB G.C.P	G _{1dB}		19		dB
Input Power for Rated Output	P _{IN}		7		dBm
Small Signal Gain Flatness	ΔG		±1.0	±1.5	dB
Input Return Loss	S11			-10	dB
Noise Figure	NF		-	-	dB
2-Tones Third Order Intercept Point Pout = 44dBm/Tone, Δ=8MHz, Vds=32V, Idq=1.55A Fo=300MHZ	IP3		-		dBm
Harmonics @ 1dB G.C.P	H		-35		dBc
Spurious Signals	Spur		-70	-60	dBc
Operating Voltage	VDC	12		30	Volt
Supply Current @ 1W COFDM Output	IDD		2		Amp

ENVIRONMENTAL CHARACTERISTICS					
Parameter	Symb.	Min	Typ	Max	Unit
Operating Case Temperature	Tc	-20		+85	°C
Storage Temperature	Tstg	-40		+90	°C
Relative humidity w/o condensation	RH	95			%
Shock & Vibration	SH / VI		Airborne		

MECHANICAL SPECIFICATIONS			
Parameter	Value	Units	Limits
Dimensions (excluding heatsink)		mm	Max
Weight without HS	0.14	kg	Max
RF Connectors In/Out	SMA female; normal		
Cooling	External Heatsink		

PROTECTIONS			
Parameter	Symb.	Value	Limit
Input Overdrive	P _∞	+25	Max
Load VSWR	ψ	Infinite @ all load phase & amplitude	Nom
Thermal Overload	T _∞	85°C shutdown	Max

Technical details are subject to change without notice!

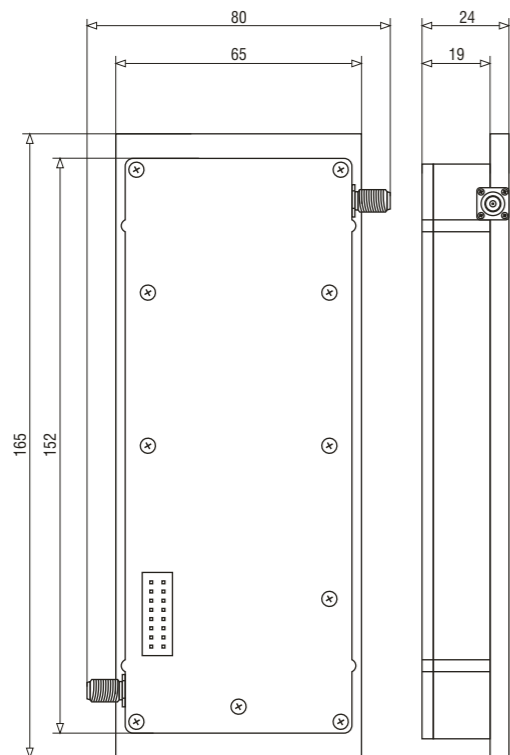
TECHNISCHE SPEZIFIKATION

Verstärker: 5800MHz - 1W

- » flexibel verwendbar als Linearverstärker oder für maximale Ausgangsleistung in der Sättigung
- » als Linearverstärker auch für Signale geeignet, die einen hohen Crest-Factor bis zu 10 dB besitzen

Anwendungsbereiche:

- » Digitale Funksysteme (DAB, DVB)
- » COFDM-Systeme mit Modulationsarten QPSK, QAM
- » Analoge Funksysteme (FM-Modulation)
- » Multichannel Multipoint Distribution Service (MMDS)
- » Treiberverstärker



Verstärker 5800MHz 1W

Class-AB-Verstärker

Technologie: GaAs-FET
 Frequenzbereich: 5.3 - 5.9GHz
 5.6 - 5.9GHz (mit Filter)

Grundversion (ohne Steuerelektronik)

- » Hohe Linearität, gute Oberwellenunterdrückung durch Ausgangsfilter
- » Hoher Wirkungsgrad bereits bei 1dB-Kopmpression
- » Detektoranschluss zur Überwachung der Ausgangsleistung (Sendeleistung) und der reflektierten Leistung (als DC-Spannung)
- » Ein- / Ausschalten mit DC-Spannung / Logikpegel (ON bei 5 ... 14 V)
- » Schutz der Verstärker vor Reflexionen durch Isolator am Ausgang (VSWR)
- » Einfache Gleichspannungsversorgung 12 - 28V DC (DC-Regler)
- » Verpolungsschutz

i-Version (mit intelligenter Steuerelektronik)

- » automatische Regelung der Ausgangsleistung (ALC / automatic Level control)
- » Monitoring der Parameter durch Prozessor und optische + akustische Signalisierung bei Überschreitung der vorgegebenen Grenzwerte, z.B. bei Überspannung oder Temperatur (Abschaltung bei >80°C int.)
- » einfache Variation der Ausgangsleistung und anderer Parameter durch Einschreiben neuer Parameter über RS232-Schnittstelle
- » temperaturabhängige Steuerung für Lüfter mit 5V und 12V-Betriebsspannung

Model	Details	Art.-Nr.
VTQ 5800MHz 1W	5730-5870MHz, 12-30V DC	7515 581002
VTQ 5800MHz 1W-i	5730-5870MHz, 12-30V, mit Steuerelektronik	7515 581003
Kühlkörper	für VTQ 5800MHz 1W und 1W-i	7515 010028

TECHNISCHE SPEZIFIKATION

Verstärker: 5800MHz - 1W

ELECTRICAL SPECIFICATIONS @ +12.5VDC; 25°C, 50Ohm System					
Parameter	Symb.	Min	Typ	Max	Unit
Operating Frequency	BW	5300		5900	MHz
Power Output CW	PSAT		15		Watt
Power Output @ 1dB G.C.P*	P1dB		13		Watt
Power Gain @ 1dB G.C.P	G1dB		18		dB
Input Power for Rated Output	PIN		15		dBm
Small Signal Gain Flatness	G		±1.0	±1.5	dB
Digital Gain Adjustment - 64 steps - (only i-version)		0.5		-31.5	dB
Input Return Loss	S11	+10		-10	dB
2-Tones Third Order Intercept Point Pout = 44dBm/Tone, Δ=8MHz, Vds=32V, Idq=1.55A Fo=300MHZ	IP3		-		dBm
Harmonics @ 1dB G.C.P	H		-35		dBc
Spurious Signals	Spur		-70	-60	dBc
Operating Voltage with DC module	VDC	12		30	Volt
Supply Current @ 1W COFDM Output	IDD		7A		Amp

ENVIRONMENTAL CHARACTERISTICS					
Parameter	Symb.	Min	Typ	Max	Unit
Operating Case Temperature	Tc	-20		+85	°C
Storage Temperature	Tstg	-40		+90	°C
Relative humidity w/o condensation	RH	95			%

MECHANICAL SPECIFICATIONS			
Parameter	Value	Units	Limits
Dimensions (excluding heatsink)	166/21/70	mm	Max
Weight without HS	0.35	kg	Max
RF Connectors In/Out	SMA female; normal		
Cooling	External Heatsink		

PROTECTIONS			
Parameter	Symb.	Value	Unit
Input Overdrive (only i-version)	P _{od}	programmable	Max
Load VSWR	ψ	Infinite @ all load phase & amplitude	Nom
Thermal Overload (only i-version)	T _{op}	80°C shutdown	Max

Technical details are subject to change without notice!

TECHNISCHE SPEZIFIKATION

Verstärker: 5800MHz - 2W

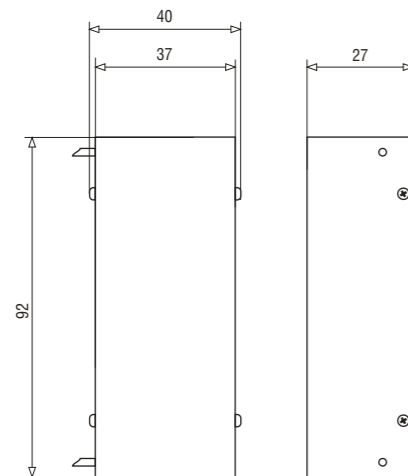
» verwendbar für maximale Ausgangsleistung in der Sättigung

Anwendungsbereiche:

- » Analoge Funksysteme (FM-Modulation)
- » Treiberverstärker



Verstärker 5800MHz 2W



Class-AB-Verstärker

Technologie: GaAs-FET
 Frequenzbereich: 5660 - 5950MHz

- » gute Oberwellenunterdrückung durch Ausgangsfilter
- » Hoher Wirkungsgrad bereits bei 1dB-Kompression
- » Einfache Gleichspannungsversorgung 12 - 30V DC
- » Verpolungsschutz

Model	Details	Art.-Nr.
VTQ 5800MHz 0.5/2W	5660-5950MHz, 12-30V DC	7515 581001

TECHNISCHE SPEZIFIKATION

Verstärker: 5800MHz - 2W

ELECTRICAL SPECIFICATIONS @ +12.5VDC; 25°C; 50 System					
Parameter	Symb.	Min	Typ	Max	Unit
Operating Frequency	BW	5660		5950	MHz
Power Output CW	P _{SAT}		2		Watt
Power Gain @ 1dB G.C.P	G _{1dB}		19		dB
Input Power for Rated Output	P _{IN}		14		dBm
Small Signal Gain Flatness	ΔG		±1.0	±2.5	dB
Input Return Loss	S11			-10	dB
Noise Figure	NF		-	-	dB
Harmonics @ 1dB G.C.P	H			-30	dBm
Spurious Signals	Spur			-30	dBm
Operating Voltage	VDC	12		30	Volt
Supply Current @ 2W FM Output	IDD		2		Amp

ENVIRONMENTAL CHARACTERISTICS					
Parameter	Symb.	Min	Typ	Max	Unit
Operating Case Temperature	T _c	-20		+65	°C
Storage Temperature	T _{stg}	-40		+90	°C
Relative humidity w/o condensation	RH	95			%

MECHANICAL SPECIFICATIONS			
Parameter	Value	Units	Limits
Dimensions (excluding heatsink)	92 x 40 x 27	mm	Max
Weight without HS	0.125	kg	Max
RF Connectors In/Out	SMA female; normal		
Cooling	External Heatsink		

PROTECTIONS			
Parameter	Symb.	Value	Unit
Input Overdrive	P _{od}	+20	Max
Load VSWR	ψ	3:1	Max
Thermal Overload	T _{op}	80°C shutdown	Max

Technical details are subject to change without notice!

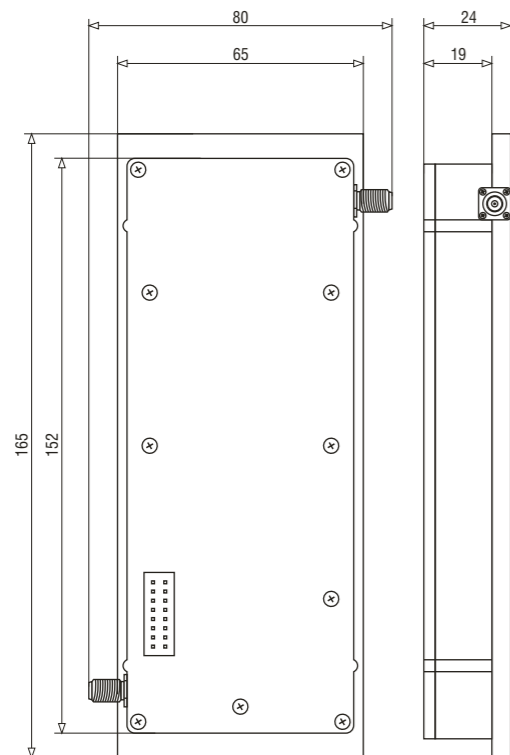
TECHNISCHE SPEZIFIKATION

Verstärker: 5800MHz - 2W

- » flexibel verwendbar als Linearverstärker oder für maximale Ausgangsleistung in der Sättigung
- » als Linearverstärker auch für Signale geeignet, die einen hohen Crest-Factor bis zu 10 dB besitzen

Anwendungsbereiche:

- » Digitale Funkssysteme (DAB, DVB)
- » COFDM-Systeme mit Modulationsarten QPSK, QAM
- » Analoge Funkssysteme (FM-Modulation)
- » Multichannel Multipoint Distribution Service (MMDS)
- » Treiberverstärker



Verstärker 5800MHz 2W

Class-AB-Verstärker

Technologie: GaAs-FET
 Frequenzbereich: 5.3 - 5.9GHz
 5.6 - 5.9GHz (mit Filter)

Grundversion (ohne Steuerelektronik)

- » Hohe Linearität, gute Oberwellenunterdrückung durch Ausgangsfilter
- » Hoher Wirkungsgrad bereits bei 1dB-Kompression
- » Detektoranschluss zur Überwachung der Ausgangsleistung (Sendeleistung) und der reflektierten Leistung (als DC-Spannung)
- » Ein- / Ausschalten mit DC-Spannung / Logikpegel (ON bei 5 ... 14 V)
- » Schutz der Verstärker vor Reflexionen durch Isolator am Ausgang (VSWR)
- » Einfache Gleichspannungsversorgung 12 - 28V DC (DC-Regler)
- » Verpolungsschutz

i-Version (mit intelligenter Steuerelektronik)

- » automatische Regelung der Ausgangsleistung (ALC / automatic Level control)
- » Monitoring der Parameter durch Prozessor und optische + akustische Signalisierung bei Überschreitung der vorgegebenen Grenzwerte, z.B. bei Überspannung oder Temperatur (Abschaltung bei >80°C int.)
- » einfache Variation der Ausgangsleistung und anderer Parameter durch Einschreiben neuer Parameter über RS232-Schnittstelle
- » temperaturabhängige Steuerung für Lüfter mit 5V und 12V-Betriebsspannung

Model	Details	Art.-Nr.
VTQ 5800MHz 2W	5730-5870MHz, 12-30V DC	7515 581004
VTQ 5800MHz 2W-i	5730-5870MHz, 12-30V, mit Steuerelektronik	7515 581005
Kühlkörper	für VTQ 5800MHz 2W und 2W-i	7515 010029

TECHNISCHE SPEZIFIKATION

Verstärker: 5800MHz - 2W

ELECTRICAL SPECIFICATIONS @ +12.5VDC; 25°C; 50Ohm System					
Parameter	Symb.	Min	Typ	Max	Unit
Operating Frequency	BW	5300		5900	MHz
Power Output CW	PSAT		25		Watt
Power Output @ 1dB G.C.P*	P1dB		20		Watt
Power Gain @ 1dB G.C.P	G1dB		24		dB
Input Power for Rated Output	PIN		11		dBm
Small Signal Gain Flatness	G		±1.0	±1.5	dB
Digital Gain Adjustment - 64 steps - (only i-version)		0.5		-31.5	dB
Input Return Loss	S11			-10	dB
2-Tones Third Order Intercept Point Pout = 44dBm/Tone, Δ=8MHz, Vds=32V, Idq=1.55A Fo=300MHZ	IP3		-		dBm
Harmonics @ 1dB G.C.P	H		-35		dBc
Spurious Signals	Spur		-70	-60	dBc
Operating Voltage with DC module	VDC	12		30	Volt
Supply Current @ 2W COFDM Output	IDD		15A		Amp

ENVIRONMENTAL CHARACTERISTICS					
Parameter	Symb.	Min	Typ	Max	Unit
Operating Case Temperature	Tc	-20		+85	°C
Storage Temperature	Tstg	-40		+90	°C
Relative humidity w/o condensation	RH	95			%

MECHANICAL SPECIFICATIONS			
Parameter	Value	Units	Limits
Dimensions (excluding heatsink)	166/21/70	mm	Max
Weight without HS	0.35	kg	Max
RF Connectors In/Out	SMA female; normal		
Cooling	External Heatsink		

PROTECTIONS			
Parameter	Symb.	Value	Unit
Input Overdrive (only i-version)	P _∞	programmable	Max
Load VSWR	ψ	Infinite @ all load phase & amplitude	Nom
Thermal Overload (only i-version)	T _∞	80°C shutdown	Max

Technical details are subject to change without notice!

VTQ Videotronik GmbH

Grüne Straße 2 · 06268 Querfurt
Phone +49 34771 510
Fax +49 34771 22044
www.vtq.de · main@vtq.de

